

Compressores Portáteis

## Mobilair™ M14



### Leve e Compacto

O Mobilair 14 é um compressor forte, confiável e pode ser usado para várias aplicações. Construções pequenas, carpintaria e restauração de monumentos são apenas algumas áreas onde o M14 é ideal. Com uma alça de puxar dobrável e pneus superdimensionados, essa unidade de tamanho compacto pode ser usada praticamente em qualquer lugar.

O filtro de admissão de 4 microns com 99.9% de eficiência permite que a unidade opere em qualquer tipo de construção civil. O M14 é equipado com

controle de modulação, o qual possibilita que o compressor trabalhe de acordo com a demanda de carga. Essa característica é reforçada pelo sistema de segurança com desligamento automático para proteger a máquina em caso de baixa pressão de óleo ou alta temperatura de descarga de ar.

Esse compressor é muito fácil de usar, pois possui um sistema de partida elétrica e um painel de controle claramente visível.

O M14 possui uma carcaça de metal, com pintura a pó, de longa durabilidade e não só protege o compressor como também o usuário.

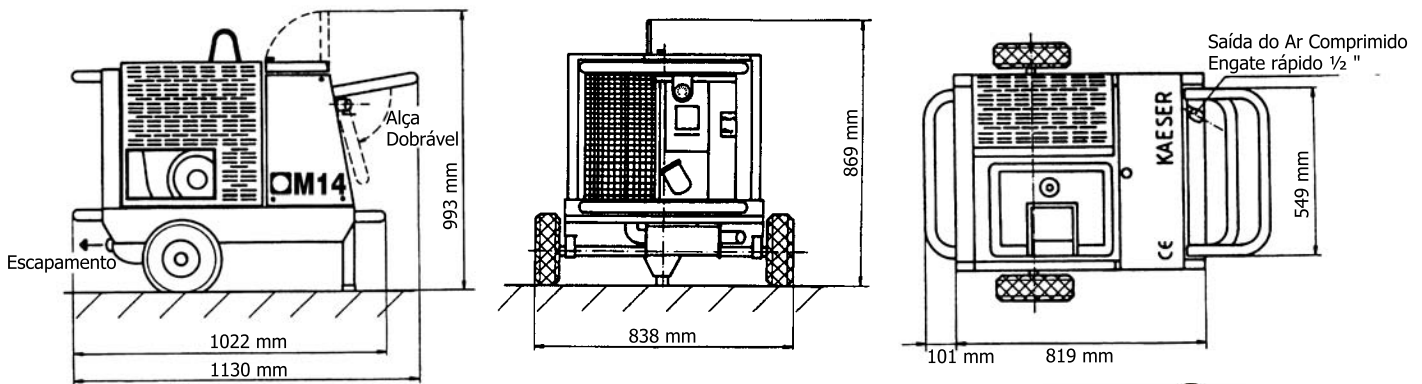
**Capacidade:** 1.4 m<sup>3</sup>/min  
(opera rompedores de até 27 kg)

**Pressão:** 7 bar

### Características:

- Compressor de parafusos rotativos de simples estágio e com o economizador de energia Perfil Sigma
- Motor industrial Briggs & Stratton, 4 tempos, V-twin
- Potência: 13.5 kW (18 cv) a 3000 rpm
- Utiliza gasolina
- Motor e compressor são montados de forma a possibilitar partidas fáceis mesmo no frio
- Acionamento por correia tripla power band
- Painel de controle com horímetro, indicador de pressão de descarga do ar e temperatura
- Carcaça protetora de metal com uma camada dupla de pintura a pó
- Isolador de vibração para uma operação silenciosa
- Filtro de 4 microns

## Especificações técnicas:



Modelo	Dimensões C x L x A (mm)	Peso (kg)	Potência do motor	m <sup>3</sup> /min @ 7 bar
M14	1022 x 838 x 870	360	13.5	1.4

### MobilairTools™

O M14 pode ser usado para operar uma grande variedade de ferramentas pneumáticas. Veja o catálogo do MobilairTools™ da Kaeser para as especificações.



**KPB 50E / 60 E**  
Rompedor Pneumático Ergonômico

**KPB 40 / 60**  
Rompedor Pneumático Convencional

Martelos Desincrustadores

Rebarbador

Socador

As especificações técnicas estão sujeitas a mudanças sem aviso prévio.

**KAESER**  
**COMPRESSORES**  
Construídos para toda a vida™

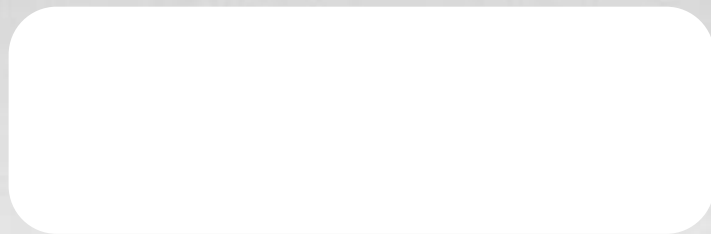
Kaeser Compressores do Brasil Ltda.  
Rua Agostino Togneri, 505  
04690-090 - Jurubatuba - SP - Brasil  
Tel: 55 11 5633-3030  
Fax: 55 11 5633-3033  
www.kaeser.com.br  
E-mail: info.brasil@kaeser.com

Certified Management Systems



### Os Especialistas em Sistemas de Ar

Com mais de 85 anos de experiência, a Kaeser é especialista em sistemas de ar. Nossas instalações nos possibilitam oferecer uma disponibilidade de produtos sem igual. Com centros de assistência técnica por todo o país e nossa garantia de peças de emergência 24 horas por dia, os clientes da Kaeser realmente podem confiar no melhor serviço pós-venda da indústria de compressores. A Kaeser se compromete a fornecer sistemas de ar da mais alta qualidade para atender as suas necessidades.



© 2008 Kaeser Compressores do Brasil Ltda. Direitos autorais reservados.